

KATALOG PRODUKTÓW

2022



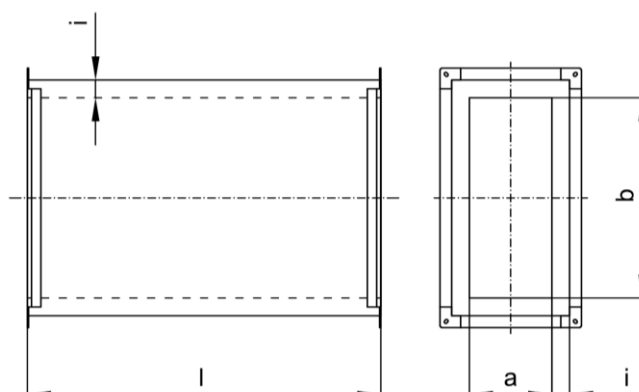
PPIC

**Przewody wentylacyjne o przekroju prostokątnym
z izolacją termiczną zabezpieczoną osłoną blachy
dla obiektów lądowych.**

Spis treści

Spis treści	1
Przewody prostokątne krótkie izolowane ($l \leq 900$ mm) KTI.....	2
Przewody prostokątne izolowane z odejściem kołowym KT1I	2
Przewody prostokątne izolowane z odejściem prostokątnym KT2I	3
Przewody prostokątne izolowane z odejściami prostokątnymi KT22I	4
Przewody prostokątne izolowane ($901 < l \leq 1500$ mm) KI	4
Łuki symetryczne prostokątne izolowane BSI	5
Łuki asymetryczne prostokątne izolowane BAI.....	5
Kolana asymetryczne prostokątne izolowane B2RI.....	6
Kolana symetryczne prostokątne izolowane WSI.....	6
Kolana asymetryczne prostokątne izolowane WAI	7
Redukcje symetryczne prostokątne izolowane USI	7
Redukcje asymetryczne prostokątne izolowane UAI.....	8
Redukcje prostokątne asymetryczne jednostronne, izolowane z odejściem prostokątnym UA1I	8
Redukcje prostokątne asymetryczne jednostronne, izolowane z odejściem kołowym UA2I	9
Redukcje prostokątne symetryczne izolowane RSI	9
Redukcje prostokątne asymetryczne izolowane RAI	10
Odsadzki prostokątne izolowane ESI.....	10
Odsadzki prostokątne redukcyjne, izolowane EAI	11
Trójniki prostokątne proste, izolowane TGI	11
Trójniki prostokątne redukcyjne izolowane TAI	12
Trójniki prostokątne izolowane TM1I.....	12
Trójniki prostokątne orłowe izolowane TM2I	13
Trójniki prostokątne izolowane TM3I.....	13
Trójniki prostokątne izolowane HS.....	14
Trójniki prostokątne izolowane PTUI.....	14
Czwórniki prostokątne izolowane TSM.....	15
Zaślepki prostokątne izolowane FI.....	15
Podstawy dachowe prostokątne izolowane PDAII I	16

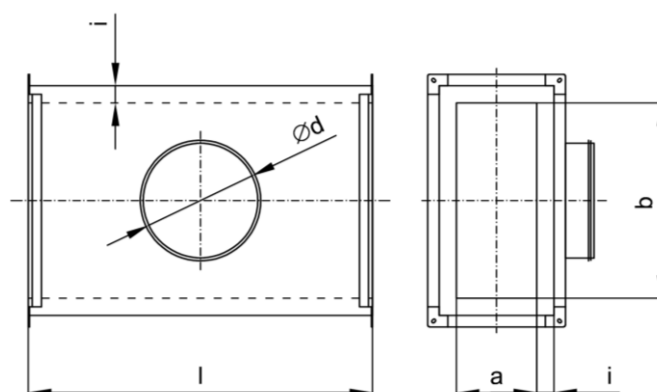
Przewody prostokątne krótkie izolowane ($l \leq 900$ mm) KTI



Wymiar boku a, b [mm]	Długość l [mm]	Grubość izolacji i [mm]
100 ÷ 2000	100 ÷ 900	20 ÷ 100

Rysunek 1. Przewody prostokątne krótkie izolowane KTI.

Przewody prostokątne izolowane z odejściem kołowym KT1I

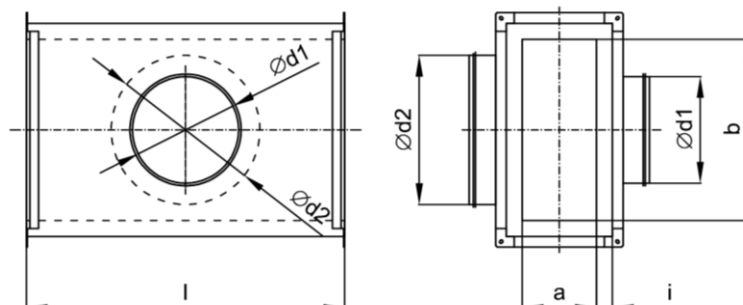


Odejście kołowe nieizolowane.

Wymiar boku a, b [mm]	Średnica Ød [mm]	Długość l [mm]	Grubość izolacji i [mm]
100 ÷ 2000	80 ÷ 1250	300 ÷ 1500	20 ÷ 100

Rysunek 2. Przewody prostokątne izolowane z odejściem kołowym KT1I.

Przewody prostokątne izolowane z odejściami kołowymi KT11I

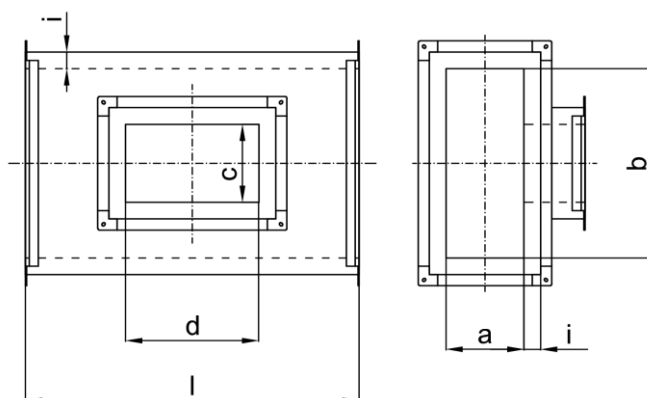


Odejścia kołowe nieizolowane.

Wymiar boku a, b [mm]	Średnica Ød1 / Ød2 [mm]	Długość l [mm]	Grubość izolacji i [mm]
100 ÷ 2000	80 ÷ 1250	300 ÷ 1500	20 ÷ 100

Rysunek 3. Przewody prostokątne izolowane z odejściami kołowymi KT11I.

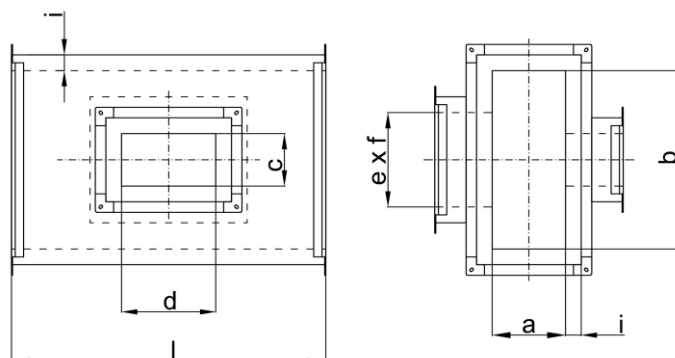
Przewody prostokątne izolowane z odejściem prostokątnym KT2I



Wymiar boku a, b [mm]	Wymiar boku c [mm]	Wymiar boku d [mm]	Długość l [mm]	Grubość izolacji i [mm]
120 ÷ 2000	100 ÷ 1900	100 ÷ 1200	300 ÷ 1500	20 ÷ 100

Rysunek 4. Przewody prostokątne izolowane z odejściem prostokątnym KT2I.

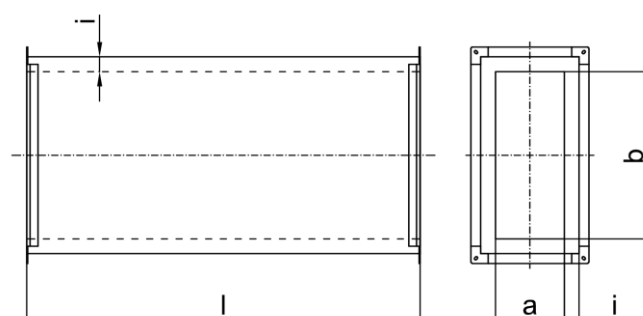
Przewody prostokątne izolowane z odejściami prostokątnymi KT22I



Wymiar boku a, b [mm]	Wymiar boku c, e [mm]	Wymiar boku d, f [mm]	Długość l [mm]	Grubość izolacji i [mm]
120 ÷ 2000	100 ÷ 1900	100 ÷ 1200	300 ÷ 1500	20 ÷ 100

Rysunek 5. Przewody prostokątne izolowane z odejściami prostokątnymi KT22I.

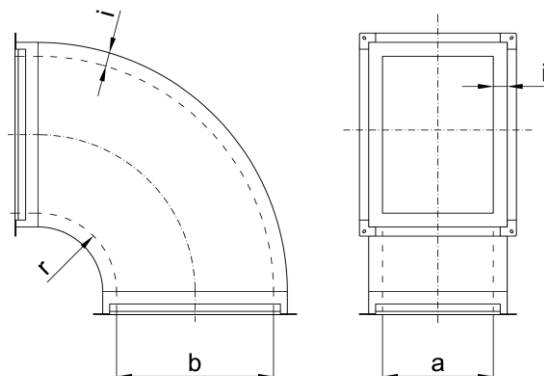
Przewody prostokątne izolowane (901 < l ≤ 1500 mm) KI



Wymiar boku a, b [mm]	Długość l [mm]	Grubość izolacji i [mm]
100 ÷ 2000	901 ÷ 1500	20 ÷ 100

Rysunek 6. Przewody prostokątne izolowane KI.

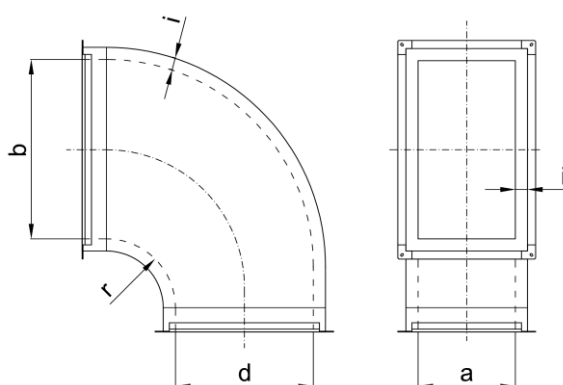
Łuki symetryczne prostokątne izolowane BSI



Wymiar boku a, b [mm]	Promień r [mm]	Grubość izolacji i [mm]
100 ÷ 2000	0; 80 ÷ 150	20 ÷ 100

Rysunek 7. Łuki symetryczne prostokątne izolowane BSI.

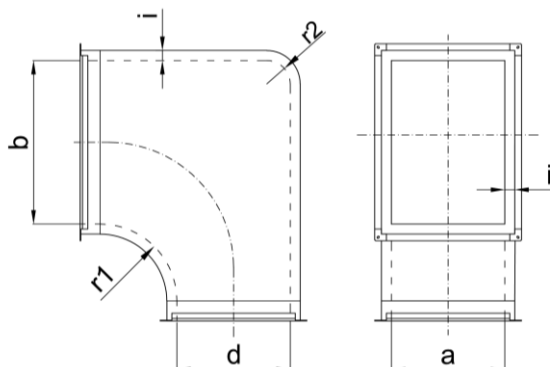
Łuki asymetryczne prostokątne izolowane BAI



Wymiar boku a, b [mm]	Promień r [mm]	Grubość izolacji i [mm]
100 ÷ 2000	0; 80 ÷ 150	20 ÷ 100

Rysunek 8. Łuki asymetryczne prostokątne izolowane BAI.

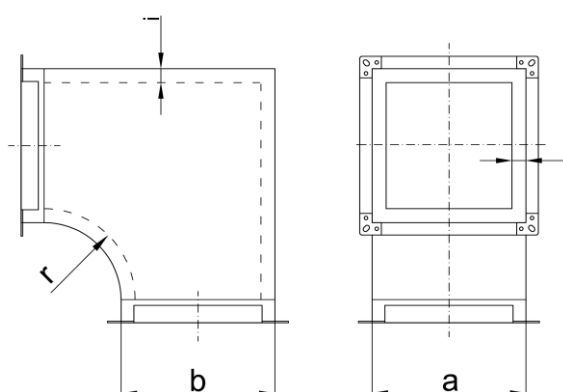
Kolana asymetryczne prostokątne izolowane B2RI



Wymiar boku a, b, d [mm]	Promień r1 / r2 [mm]	Grubość izolacji i [mm]
100 ÷ 2000	0; 80 ÷ 150	20 ÷ 100

Rysunek 9. Kolana asymetryczne prostokątne izolowane B2RI.

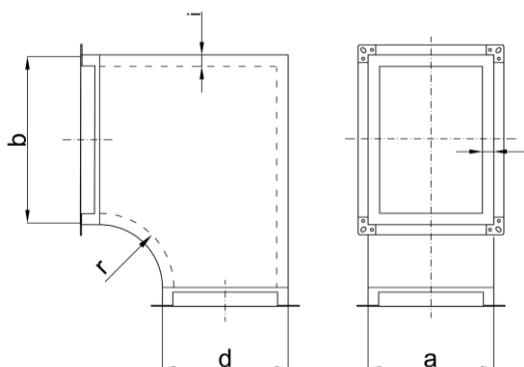
Kolana symetryczne prostokątne izolowane WSI



Wymiar boku a, b [mm]	Promień r [mm]	Grubość izolacji i [mm]
100 ÷ 2000	0; 80 ÷ 150	20 ÷ 100

Rysunek 10. Kolana symetryczne prostokątne izolowane WSI.

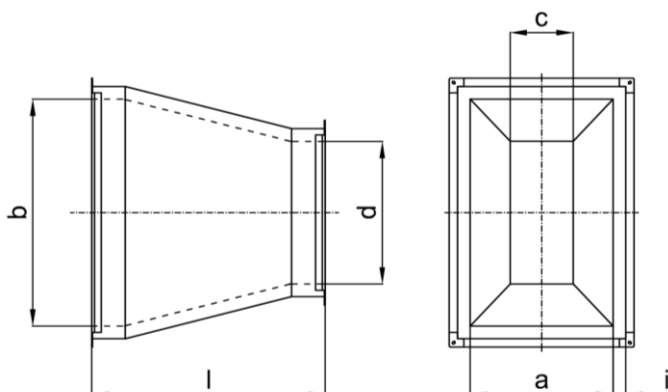
Kolana asymetryczne prostokątne izolowane WAI



Wymiar boku a, b, d [mm]	Promień r [mm]	Grubość izolacji i [mm]
100 ÷ 2000	0; 80 ÷ 150	20 ÷ 100

Rysunek 11. Kolana asymetryczne prostokątne izolowane WAI.

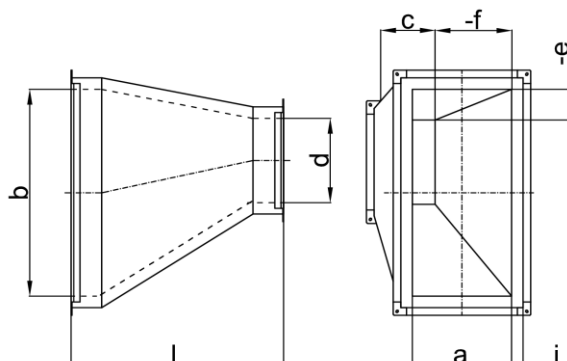
Redukcje symetryczne prostokątne izolowane USI



Wymiar boku a, b, c, d [mm]	Długość l [mm]	Grubość izolacji i [mm]
100 ÷ 2000	200 ÷ 1500	20 ÷ 100

Rysunek 12. Redukcje symetryczne prostokątne izolowane USI.

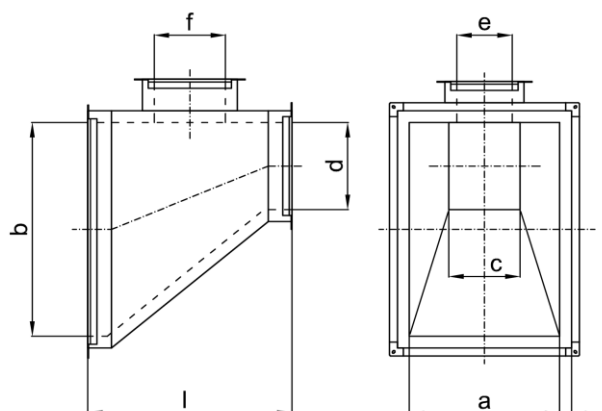
Redukcje asymetryczne prostokątne izolowane UAI



Wymiar boku a, b, c, d, e, f [mm]	Długość l [mm]	Grubość izolacji i [mm]
100 ÷ 2000	200 ÷ 2500	20 ÷ 100

Rysunek 13. Redukcje asymetryczne prostokątne izolowane UAI.

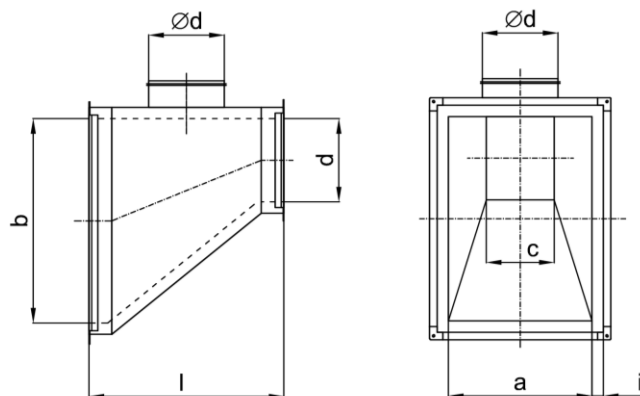
Redukcje prostokątne asymetryczne jednostronne, izolowane z odejściem prostokątnym UA1I



Wymiar boku a, b [mm]	Wymiar boku c, d [mm]	Wymiar boku f [mm]	Wymiar boku e [mm]	Długość l [mm]	Grubość izolacji i [mm]
150 ÷ 2000	100 ÷ 2000	100 ÷ 2000	100 ÷ 1900	$l = f + 2i + 300$	20 ÷ 100

Rysunek 14. Redukcje prostokątne asymetryczne jednostronne, izolowane z odejściem prostokątnym UA1I.

Redukcje prostokątne asymetryczne jednostronne, izolowane z odejściem kołowym UA2I

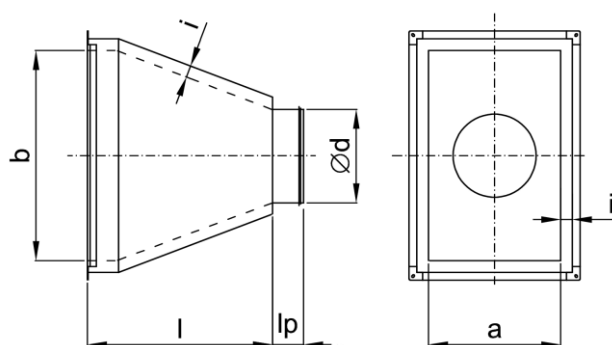


Odejście kołowe nieizolowane.

Wymiar boku a, b [mm]	Wymiar boku c, d [mm]	Średnica $\varnothing d$ [mm]	Długość l [mm]	Grubość izolacji i [mm]
150 ÷ 2000	100 ÷ 2000	80 ÷ 1600	$l = \varnothing d + 300$	20 ÷ 100

Rysunek 15. Redukcje prostokątne asymetryczne jednostronne, izolowane z odejściem kołowym UA2I.

Redukcje prostokątne symetryczne izolowane RSI

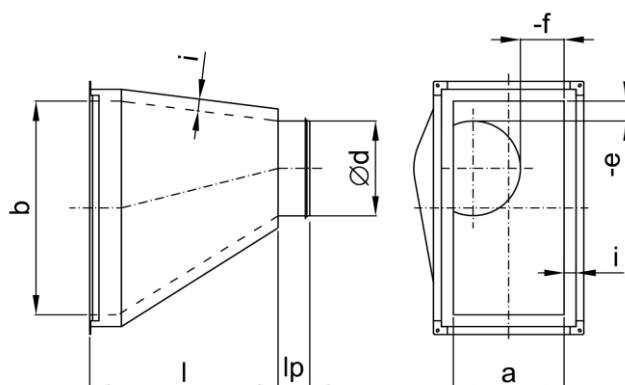


Odejście kołowe nieizolowane.

Wymiar boku a, b [mm]	Średnica $\varnothing d$ [mm]	Długość l [mm]	l_p [mm]	Grubość izolacji i [mm]
100 ÷ 2000	80 ÷ 1600	200 ÷ 1500	30 ÷ 160	20 ÷ 100

Rysunek 16. Redukcje prostokątne symetryczne izolowane RSI.

Redukcje prostokątne asymetryczne izolowane RAI

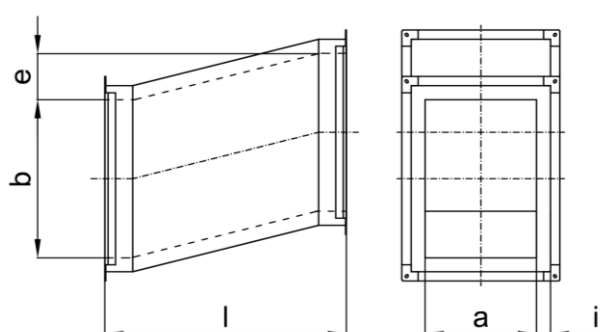


Odejscie kołowe nieizolowane.

Wymiar boku a, b [mm]	Wymiar e, f [mm]	Średnica Ød [mm]	Długość l [mm]	lp [mm]	Grubość izolacji i [mm]
100 ÷ 2000	0 ÷ 1200	80 ÷ 1600	200 ÷ 1500	30 ÷ 160	20 ÷ 100

Rysunek 17. Redukcje prostokątne asymetryczne izolowane RAI.

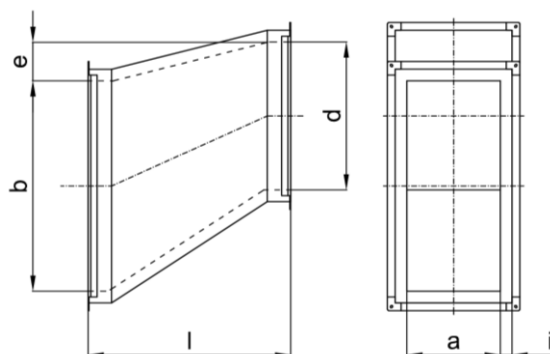
Odsadzki prostokątne izolowane ESI



Wymiar boku a, b, e [mm]	Długość l [mm]	Grubość izolacji i [mm]
100 ÷ 2000	200 ÷ 2500	20 ÷ 100

Rysunek 18. Odsadzki prostokątne izolowane ESI.

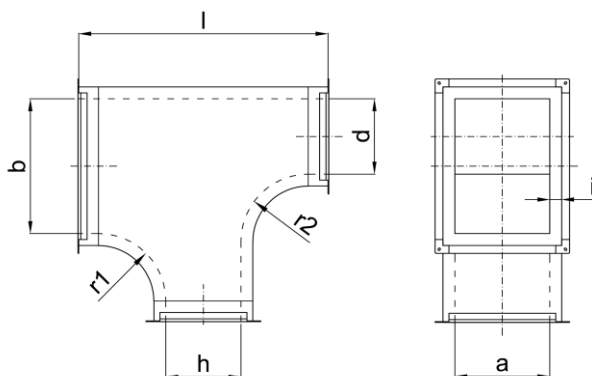
Odsadzki prostokątne redukcyjne, izolowane EAI



Wymiar boku a, b, d, e [mm]	Długość l [mm]	Grubość izolacji i [mm]
100 ÷ 2000	200 ÷ 2500	20 ÷ 100

Rysunek 19. Odsadzki prostokątne redukcyjne izolowane EAI.

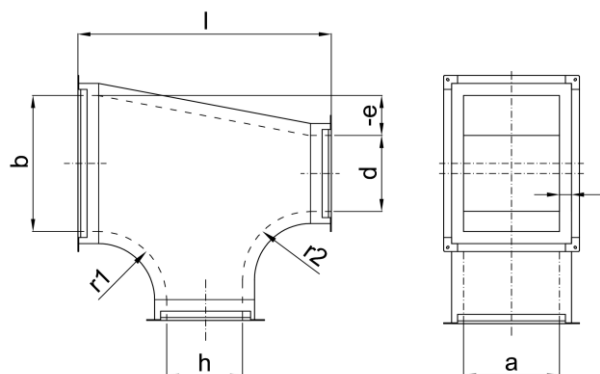
Trójniki prostokątne proste, izolowane TGI



Wymiar boku a, b, d, h [mm]	Długość l min. [mm]	Promień r1, r2 [mm]	Grubość izolacji i [mm]
100 ÷ 2000	$l = h + 2i + 300$	0; 80 ÷ 150	20 ÷ 100

Rysunek 20. Trójniki prostokątne proste izolowane TGI.

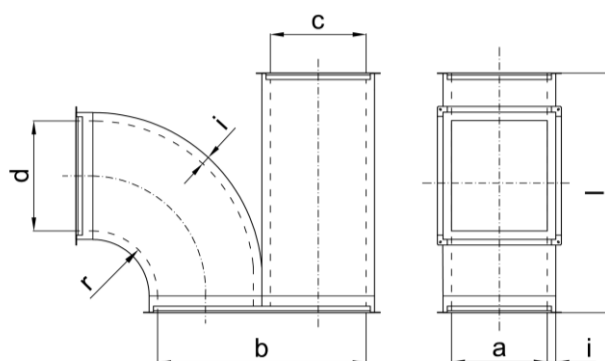
Trójniki prostokątne redukcyjne izolowane TAI



Wymiar boku a, b, d, e, h [mm]	Długość l min. [mm]	Promień r1, r2 [mm]	Grubość izolacji i [mm]
100 ÷ 2000	$l = h + 2i + 300$	0; 80 ÷ 150	20 ÷ 100

Rysunek 21. Trójniki prostokątne redukcyjne izolowane TAI

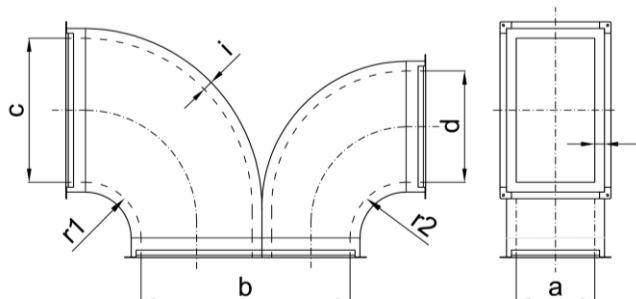
Trójniki prostokątne izolowane TM1I



Wymiar boku a, b, c, d [mm]	Długość l [mm]	Promień r [mm]	Grubość izolacji i [mm]
100 ÷ 2000	200 ÷ 1500	0; 80 ÷ 150	20 ÷ 100

Rysunek 22. Trójniki prostokątne izolowane TM1I.

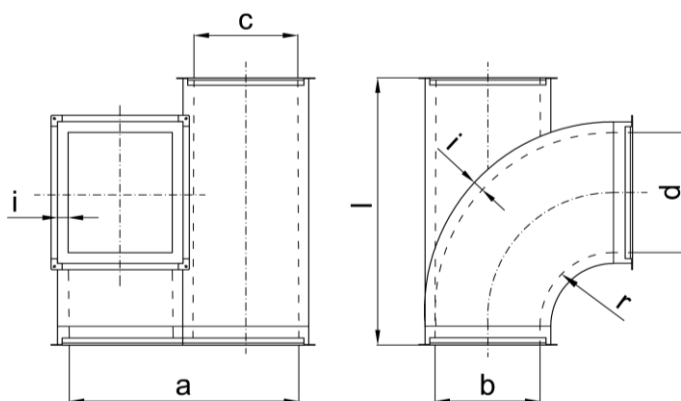
Trójniki prostokątne orłowe izolowane TM2I



Wymiar boku a, b, c, d [mm]	Promień r1,r2 [mm]	Grubość izolacji i [mm]
100 ÷ 2000	0; 80 ÷ 150	20 ÷ 100

Rysunek 23. Trójniki prostokątne orłowe izolowane TM2I.

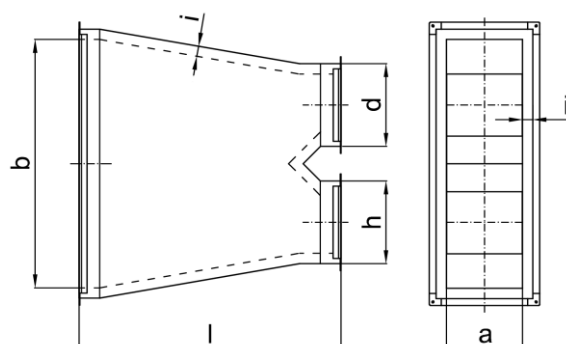
Trójniki prostokątne izolowane TM3I



Wymiar boku a, b, c, d [mm]	Długość l [mm]	Promień r [mm]	Grubość izolacji i [mm]
100 ÷ 2000	200 ÷ 1500	0; 80 ÷ 150	20 ÷ 100

Rysunek 24. Trójniki prostokątne izolowane TM3I.

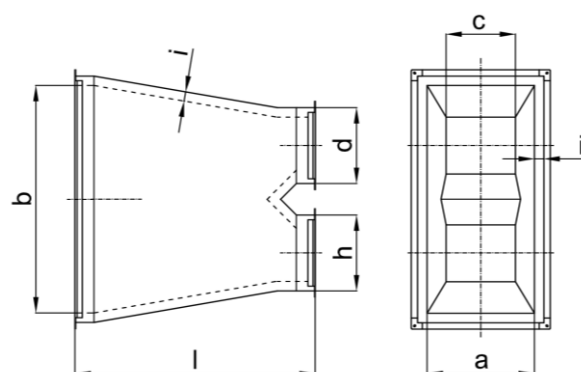
Trójniki prostokątne izolowane HS



Wymiar boku a, b [mm]	Wymiar boku d, h [mm]	Długość l [mm]	Grubość izolacji i [mm]
100 ÷ 2000	100 ÷ 1800	300 ÷ 1500	20 ÷ 100

Rysunek. 25. Trójniki prostokątne izolowane HS.

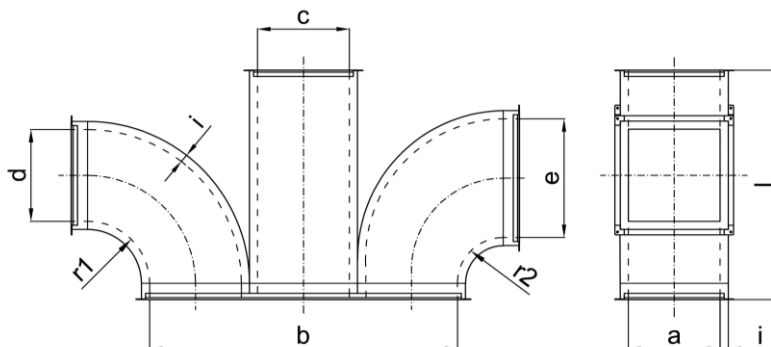
Trójniki prostokątne izolowane PTUI



Wymiar boku a, b [mm]	Wymiar boku c, d, h [mm]	Długość l [mm]	Grubość izolacji i [mm]
100 ÷ 2000	100 ÷ 1800	300 ÷ 1500	20 ÷ 100

Rysunek 26. Trójniki prostokątne izolowane PTUI.

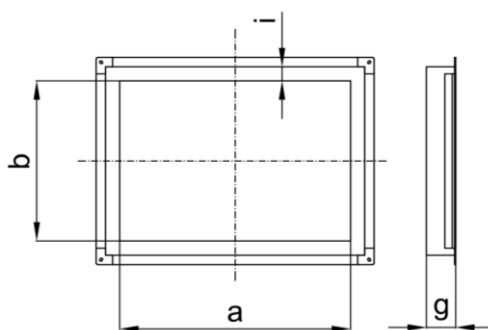
Czwórniki prostokątne izolowane TSM



Wymiar boku a, b [mm]	Wymiar boku c, d, e [mm]	Promień r1, r2 [mm]	Długość l [mm]	Grubość izolacji i [mm]
100 ÷ 2000	100 ÷ 1800	0; 80 ÷ 150	200 ÷ 1500	20 ÷ 100

Rysunek 27. Czwórniki prostokątne izolowane TSM.

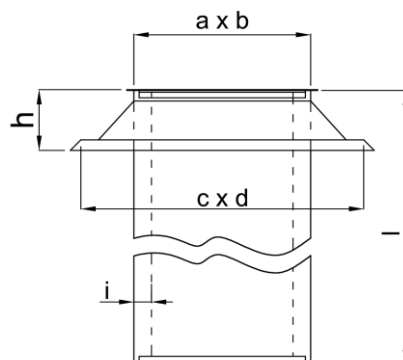
Zaślepki prostokątne izolowane FI



Wymiar boku a, b [mm]	g [mm]	Grubość izolacji i [mm]
100 ÷ 2000	30 ÷ 100	20 ÷ 100

Rysunek 28. Zaślepki prostokątne izolowane FI.

Podstawy dachowe prostokątne izolowane PDAII I



Wymiar a, b [mm]	Wymiar c, d [mm]	Wymiar h [mm]	Długość l [mm]	Grubość izolacji i [mm]
100 ÷ 2000	400 ÷ 2500	160 ÷ 250	150 ÷ 1000	20 ÷ 100

Rysunek 29. Podstawy dachowe prostokątne izolowane PDAII I.



Ciecholewski – Wentylacje sp. z o.o.
Koźmin 30, 83-236 Pogódki
woj. pomorskie
tel. +48 58 530 43 40
tel. +48 58 588 12 00
fax. +48 58 588 12 08
www.wentylacje.pl

31.10.2022