

KATALOG PRODUKTÓW

2021



PKIC

Przewody wentylacyjne o przekroju kołowym z izolacją termiczną zabezpieczoną osłoną blachy dla obiektów lądowych.

Spis treści



Wstęp

str. 2



Przewody

*Przewód prosty izolowany
PPIS25, PPIS50* str. 4

*Przewód prosty izolowany
PPI BI25, PPIBI50* str. 4



Łuki segmentowe

*Łuk izolowany 90°
LSI25-90, LSI50-90* str. 5

*Łuk izolowany 45°
LSI25-45, LSI50-45* str. 6

*Łuk izolowany 30°
LSI25-30, LSI50-30* str. 7



Redukcje

*Redukcja
RSNI25, RSNI50* str. 8

*Redukcja
RSMI25, RSMI50* str. 11



Trójniki

*Trójnik 90°
TI25-90, TI50-90* str. 14



Przepustnice

*Przepustnica ręczna
PRIS25, PRIS50* str. 17

*Przepustnica ręczna
PRIN25, PRIN50* str. 17

*Przepustnica ręczna
PRIR25, PRIR50* str. 17



Kłapy zwrotne

Kłapa zwrotna KZI25, KZI50 str. 18



Złączki

*Złączka wewnętrzna (Nypel)
NI25, NI50* str. 19

*Złączka zewnętrzna (Mufa)
MI25, MI50* str. 20

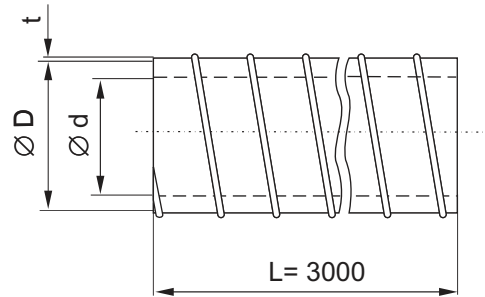
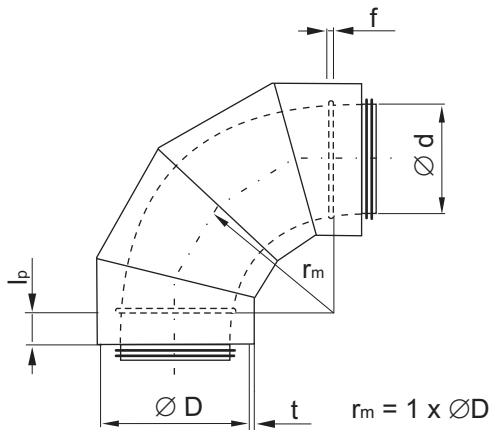


Króćce, zaślepki

Króciec KI25, KI50 str. 21

Zaślepka ZDI25, ZDI50 str. 22

Wstęp



Tolerancje wymiarów dla łączników*

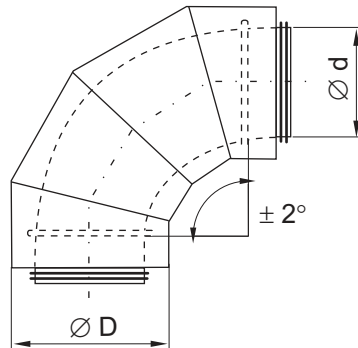
Ø d [mm]	Tolerancja [mm]	l _p [mm]	f [mm]
80	78,8-79,3	40	6
100	98,8-99,3	40	6
125	123,8-124,3	40	6
140	138,7-139,3	40	6
150	148,7-149,3	40	6
160	158,7-159,3	40	6
180	178,6-179,3	40	6
200	198,6-199,3	40	6
224	222,5-223,3	40	6
250	248,5-249,3	40	6
280	278,4-279,3	60	6
300	298,4-299,3	60	6
315	313,4-314,3	60	6
355	353,3-354,3	60	8
400	398,3-399,3	80	8
450	448,2-449,3	80	8
500	498,2-499,3	80	8
560	558,1-559,3	80	8
600	598,1-599,3	80	8
630	628,1-629,3	80	8
710	708,0-709,3	100	12
800	798,0-799,3	100	12

Tolerancje wymiarów dla przewodów *

Ø d [mm]	Tolerancja [mm]
80	80,0-80,5
100	100,0-100,5
125	125,0-125,5
140	140,0-140,5
150	150,0-150,6
160	160,0-160,6
180	180,0-180,6
200	200,0-200,7
224	224,0-224,7
250	250,0-250,8
280	280,0-280,8
300	300,0-300,9
315	315,0-315,9
355	355,0-355,9
400	400,0-401,0
450	450,0-451,0
500	500,0-501,1
560	560,0-561,1
600	600,0-601,2
630	630,0-631,2
710	710,0-711,4
800	800,0-801,6

* - według norm PN-B-03434 oraz PN-EN 1506

Wstęp



Tolerancje

Wymiary l, lp, h, s [mm]	Tolerancja [mm]
≤ 15	0 ÷ -2
> 15 ≤ 100	0 ÷ -5
> 100	0 ÷ -10

Oznaczenie typu produktu, składa się najczęściej z pierwszych liter nazwy danego produktu i grubości zastosowanej izolacji, np: Przewód prosty typu "spiro" z izolacją 50 mm - PPSI50.

Elementy są izolowane wełną mineralną o grubości 25 i 50 mm. Średnice przewodów wewnętrznych i płaszczy są dobierane wg typoszeregu.

Wszystkie elementy produkowane są z uszczelką. Znajduje się ona na przewodzie wewnętrznym. Standardowo uszczelki przewidziane są do pracy w temperaturze do 70 °C.

Elementy najczęściej produkowane są z blachy ocynkowanej 1.0226 (DX51D+Z275 MA-C) wg PN-EN 10142. Powłoka cynkowa ma masę 275 g/m².

Do produktów z blachy nierdzewnej standardowo stosujemy blachy walcowane na zimno o oznaczeniu 1.4301 (X5CrNi18-10) wg PN-EN 10088. Zamawiając produkt z innego gatunku blachy nierdzewnej prosimy o podanie oznaczenia tego materiału, zamiast symbolu "mat."

Kształtki aluminiowe wykonujemy z blachy 5754 (AlMg3) wg PN-EN 573.

Jako izolację stosujemy wełnę ISOVER Ultimate U MFN.

W przypadku życzeń, typu różny rodzaj materiału płaszcza i przewodu wewnętrznego, czy malowanie wnętrza przewodu, prosimy o dodatkowy, słowny opis.

Oznaczenie produktów:

OZNACZENIE: PPSI25 - Ød / mat.

Typ

PPSI25, PPSI50

Średnica wewn. d [mm]

Material

Blacha ocynkowana 1.0226 (wg PN-EN 10346)

Stal nierdzewna 1.4301 (wg PN-EN 10088)

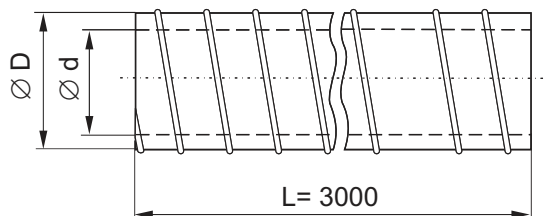
Aluminium 5754 (wg PN-EN 573)

Przykłady:

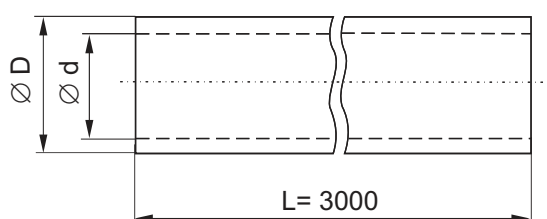
PPIS25 - Ø150/1.0226 - Przewód prosty, o średnicy wewnętrznej 150 mm, izolacja 25 mm, wykonany z blachy ocynkowanej, niemalowany.

RSMI50 - Ø200 / Ø125 / 1.4301 - Redukcja, o średnicach wewnętrznych Ø200/125 mm, grubość izolacji 50 mm, z blachy nierdzewnej 1.4306 (PN-EN 10088).

Przewody proste PPIS... / PPI BI...



PPIS...



PPI BI...



OPIS:

PPIS25, PPIS50 - przewody izolowane typu "spiro".
PPI BI25, PPI BI50 - przewody proste ze szwem, izolowane, typu BI. Grubość izolacji 25 lub 50 mm. Standardowa długość dostarczanych izolowanych przewodów typu "spiro" wynosi 3000 mm.

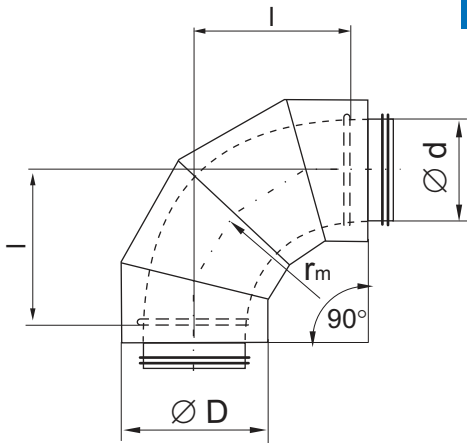
OZNACZENIE: PPIS... - Ød / mat.

Typ _____
PPIS25, PPIS50
PPIBI25, PPIBI50
Średnica wew.d [mm] _____
Materiał _____
Blacha ocynkowana 1.0226 (wg PN-EN 10346)
Stal nierdzewna 1.4301 (wg PN-EN 10088)
Aluminium 5754 (wg PN-EN 573)

Tabela 1. Wymiary charakterystyczne przewodów prostych izolowanych PPIS25 i PPIS50.

Ø d [mm]	Izolacja 25 mm		Izolacja 50 mm	
	Ø D [mm]	Waga [kg/mb]	Ø D [mm]	Waga [kg/mb]
100	150	4,3	200	5,8
125	180	5,2	224	6,7
150	200	5,8	250	7,6
200	250	7,2	300	10,1
224	280	8,3	-	-
250	300	9,9	355	12,2
300	355	12,6	400	14,9
355	400	14,5	450	17,1
400	450	16,5	500	19,2
450	500	17,6	560	23,0
500	560	22,2	600	25,1
600	-	-	710	30,0
710	-	-	800	36,1

Łuk segmentowy LSI... -90



OPIS:

Łuk segmentowy LSI25-90, LSI50-90.
Uszczelka montowana na przewodzie wewnętrznym.
Izolacja o grubości 25 lub 50 mm.
 $r_m = 1 \times \text{Ø}D$

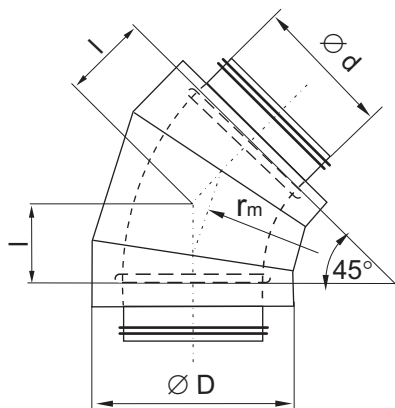
OZNACZENIE: LSI...-90 - Ød / mat.

Typ _____
LSI25-90
LSI50-90
Średnica wew. d [mm] _____
Materiał _____
Blacha ocynkowana 1.0226 (wg PN-EN 10346)
Stal nierdzewna 1.4301 (wg PN-EN 10088)
Aluminium 5754 (wg PN-EN 573)

Tabela 2. Wymiary łuków izolowanych LSI25-90 i LSI50-90.

Ø d [mm]	Izolacja 25 mm			Izolacja 50 mm		
	Ø D [mm]	l [mm]	Waga [kg]	Ø D [mm]	l [mm]	Waga [kg]
100	150	150	1,8	200	200	2,9
125	180	175	2,6	224	225	3,8
150	200	200	3,2	250	250	4,8
200	250	250	5,2	300	300	7,4
224	280	275	6,1	-	-	-
250	300	300	6,9	355	350	8,9
300	355	355	9,8	400	405	12,6
355	400	400	15,8	450	450	20,7
400	450	450	21,6	500	500	25,4
450	500	500	26,8	560	550	32,0
500	560	560	33,1	600	610	39,2
600	-	-	-	710	700	48,9
710	-	-	-	800	810	57,7

Łuk segmentowy LSI... -45



OPIS:

Łuk segmentowy izolowany LSI25-45, LSI50-45.
Uszczelka montowana na przewodzie wewnętrznym.
Izolacja o grubości 25 lub 50 mm.
 $r_m = 1 \times \text{ØD}$

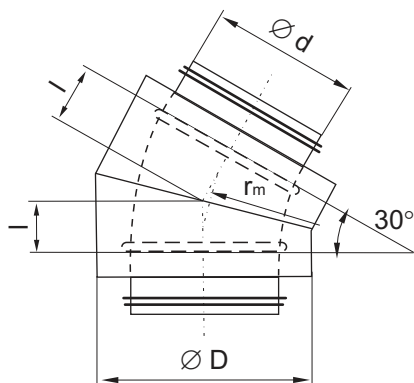
OZNACZENIE: LSI...-45 - Ød / mat.

Typ _____
Średnica wew. d [mm] _____
Materiał _____
Blacha ocynkowana 1.0226 (wg PN-EN 10346)
Stal nierdzewna 1.4301 (wg PN-EN 10088)
Aluminium 5754 (wg PN-EN 573)

Tabela 3. Wymiary łuków izolowanych LSI25-45, LSI50-45.

Ø d [mm]	Izolacja 25 mm			Izolacja 50 mm		
	Ø D [mm]	l [mm]	Waga [kg]	Ø D [mm]	l [mm]	Waga [kg]
100	150	65	1,2	200	85	1,6
125	180	75	1,5	224	95	2,3
150	200	85	1,9	250	105	2,6
200	250	105	2,9	300	125	4,3
224	280	115	3,3	-	-	-
250	300	124	3,9	355	145	5,2
300	355	145	5,7	400	165	7,5
355	400	165	8,7	450	185	12,1
400	450	185	12,6	500	205	14,5
450	500	205	15,6	560	230	18,1
500	560	235	19,1	600	250	22,4
600	-	-	-	710	295	29,8
710	-	-	-	800	350	35,9

Łuk segmentowy LSI...-30



OPIS:

Łuk segmentowy izolowany LSI25-30, LSI50-30 jest wyposażony w uszczelkę montowaną na przewodzie wewnętrznym. Izolacja o grubości 25 lub 50 mm.
 $r_m = 1 \times \varnothing D$

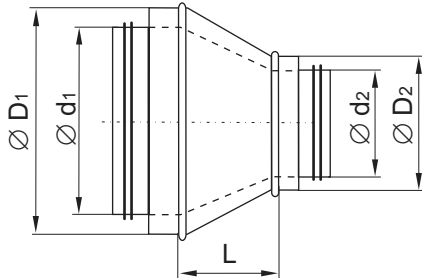
OZNACZENIE: LSI...-30 - $\varnothing d$ / mat.

Typ _____
 LSI25-30
 LSI50-30
 Średnica wew. d [mm] _____
 Materiał _____
 Blacha ocynkowana 1.0226 (wg PN-EN 10346)
 Stal nierdzewna 1.4301 (wg PN-EN 10088)
 Aluminium 5754 (wg PN-EN 573)

Tabela 4. Wymiary łuków izolowanych LSI25-30, LSI50-30.

$\varnothing d$ [mm]	Izolacja 25 mm			Izolacja 50 mm		
	$\varnothing D$ [mm]	l [mm]	Waga [kg]	$\varnothing D$ [mm]	l [mm]	Waga [kg]
100	150	40	0,9	200	55	1,2
125	180	48	1,3	224	60	1,4
150	200	54	1,5	250	68	2,3
200	250	68	2,6	300	80	3,7
224	280	75	3,0	-	-	-
250	300	80	3,4	355	95	4,2
300	355	95	4,8	400	110	5,5
355	400	110	5,8	450	125	8,9
400	450	125	9,1	500	135	10,6
450	500	135	11,3	560	152	13,3
500	560	151	13,9	600	162	16,1
600	-	-	-	710	195	21,8
710	-	-	-	800	230	27,2

Redukcja symetryczna RSNI



OPIS:

Redukcja symetryczna RSNI25, RSNI50 - wykonanie "nypel - nypel". Uszczelka montowana na przewodzie wewnętrznym. Izolacja o grubości 25 lub 50 mm.

OZNACZENIE: RSNI... - Ød₁ / Ød₂ / mat.

Typ _____
RSNI25, RSNI50
 Średnica wew. d₁ [mm] _____
 Średnica wew. d₂ [mm] _____
 Materiał _____
Blacha ocynkowana 1.0226 (wg PN-EN 10346)
Stal nierdzewna 1.4301 (wg PN-EN 10088)
Aluminium 5754 (wg PN-EN 573)

Tabela 5. Wymiary redukcji izolowanych RSNI25, RSNI50.

Ø d ₁ [mm]	Ø d ₂ [mm]	L [mm]	Izolacja 25 mm			Izolacja 50 mm		
			Ø D ₁ [mm]	Ø D ₂ [mm]	Waga [kg]	Ø D ₁ [mm]	Ø D ₂ [mm]	Waga [kg]
125	100	70	180	150	1,2	224	200	1,9
150	100	120	200	150	1,3	250	200	2,5
	125	80		180	1,4		224	2,6
200	100	185	250	150	2,1	300	200	3,0
	125	152		180	2,2		224	3,1
	150	120		200	2,3		250	3,3
224	100	220	280	150	1,8	-	-	-
	125	185		180	1,9		-	-
	150	152		200	2,1		-	-
	200	60		250	2,5		-	-
250	100	236	300	150	2,9	355	200	3,9
	125	200		180	2,6		224	4,1
	150	165		200	2,6		250	4,3
	200	100		250	2,8		300	4,5
	224	65		280	2,7		-	-
300	100	310	355	150	3,8	400	200	4,8
	125	270		180	3,7		224	4,5
	150	250		200	3,6		250	5,2
	200	170		250	3,5		300	5,3
	224	132		280	3,3		-	-
	250	100		300	3,2		355	5,4

Redukcja symetryczna RSN1

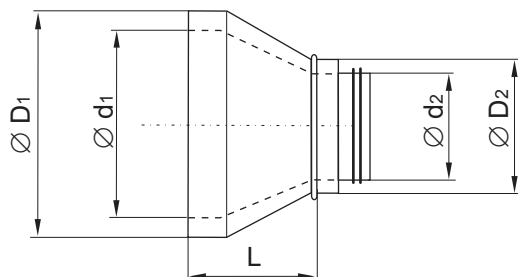
Ø d ₁ [mm]	Ø d ₂ [mm]	L [mm]	Izolacja 25 mm			Izolacja 50 mm		
			Ø D ₁ [mm]	Ø D ₂ [mm]	Waga [kg]	Ø D ₁ [mm]	Ø D ₂ [mm]	Waga [kg]
355	100	395	400	150	5,5	450	200	6,3
	125	335		180	5,3		224	6,1
	150	310		200	5,2		250	5,9
	200	243		250	4,1		300	5,8
	224	210		280	4,2		-	-
	250	174		300	4,3		355	6,0
	300	106		350	4,4		400	6,1
	400	100		440	450		150	7,3
125		410	180	7,1		224	7,6	
150		380	200	6,6		250	7,4	
200		310	250	6,2		300	7,0	
224		275	280	5,9		-	-	
250		241	300	5,1		355	6,9	
300		174	350	5,2		400	7,2	
355		105	400	5,4		450	7,4	
450	100	510	500	150	8,7	560	200	10,2
	125	470		180	8,6		224	9,9
	150	450		200	8,3		250	9,7
	200	378		250	7,8		300	8,7
	224	346		280	7,6		-	-
	250	310		300	7,2		355	8,6
	300	241		350	5,8		400	8,5
	355	174		400	5,9		450	8,3
	400	106		450	6,1		500	8,4
	500	100		580	560		150	10,7
125		545	180	10,3		224	11,5	
150		520	200	10,1		250	10,8	
200		450	250	9,4		300	10,6	
224		420	280	9,2		-	-	
250		378	300	9,0		355	9,9	
300		346	350	8,4		400	9,5	
355		241	400	6,8		450	8,6	
400		177	450	6,9		500	8,9	
450		110	500	7,2		600	9,1	
600	100	680	-	-	-	710	200	13,3
	125	650	-	-	-		224	13,2
	150	620	-	-	-		250	13,1
	200	580	-	-	-		300	12,9
	224	545	-	-	-		-	-
	250	520	-	-	-		355	12,8
	300	450	-	-	-		400	12,6
	355	378	-	-	-		450	12,6
	400	310	-	-	-		500	12,5
	450	241	-	-	-		560	12,4
	500	177	-	-	-		600	12,6

Redukcja symetryczna RSNI

Tabela 5 - cd. Wymiary redukcji izolowanych RSNI25, RSNI50.

Ø d ₁ [mm]	Ø d ₂ [mm]	L [mm]	Izolacja 25 mm			Izolacja 50 mm		
			Ø D ₁ [mm]	Ø D ₂ [mm]	Waga [kg]	Ø D ₁ [mm]	Ø D ₂ [mm]	Waga [kg]
710	100	795	-	-	-	800	200	14,6
	125	760		-	-		224	14,6
	150	720		-	-		250	14,5
	200	680		-	-		300	14,4
	224	620		-	-		-	-
	250	580		-	-		355	14,3
	300	545		-	-		400	14,2
	355	520		-	-		450	14,4
	400	470		-	-		500	14,4
	450	400		-	-		560	14,6
	500	330		-	-		600	14,7
	600	196		-	-		710	14,9

Redukcja symetryczna RSMI



OPIS:

Redukcja RSMI25, RSMI50 - wykonanie "mufa - nypel".
Uszczelka montowana na przewodzie wewnętrznym. Izolacja o grubości 25 lub 50 mm.

OZNACZENIE: RSMI... - Ød₁ / Ød₂ / mat.

Typ _____
RSMI25, RSMI50
Średnica wew. d₁ [mm] _____
Średnica wew. d₂ [mm] _____
Materiał _____
Blacha ocynkowana 1.0226 (wg PN-EN 10346)
Stal nierdzewna 1.4301 (wg PN-EN 10088)
Aluminium 5754 (wg PN-EN 573)

Tabela 6. Wymiary redukcji izolowanych RSMI25, RSMI50.

Ø d ₁ [mm]	Ø d ₂ [mm]	L [mm]	Izolacja 25 mm			Izolacja 50 mm		
			Ø D ₁ [mm]	Ø D ₂ [mm]	Waga [kg]	Ø D ₁ [mm]	Ø D ₂ [mm]	Waga [kg]
125	100	110	180	150	1,2	224	200	1,9
150	100	140	200	150	1,3	250	200	2,5
	125	100		180	1,4		224	2,6
200	100	205	250	150	2,1	300	200	3,0
	125	172		180	2,2		224	3,1
	150	140		200	2,3		250	3,3
224	100	240	280	150	1,8	-	-	-
	125	205		180	1,9		-	-
	150	172		200	2,1		-	-
	200	100		250	2,5		-	-
250	100	296	300	150	2,9	355	200	3,9
	125	260		180	2,6		224	4,1
	150	225		200	2,6		250	4,3
	200	160		250	2,8		300	4,5
	224	125		280	2,7		-	-
300	100	370	355	150	3,8	400	200	4,8
	125	330		180	3,7		224	4,5
	150	310		200	3,6		250	5,2
	200	230		250	3,5		300	5,3
	224	192		280	3,3		-	-
	250	160		300	3,2		355	5,4

Redukcja symetryczna RSMI...

Tabela 6 - cd. Wymiary redukcji izolowanych RSMI25, RSMI50.

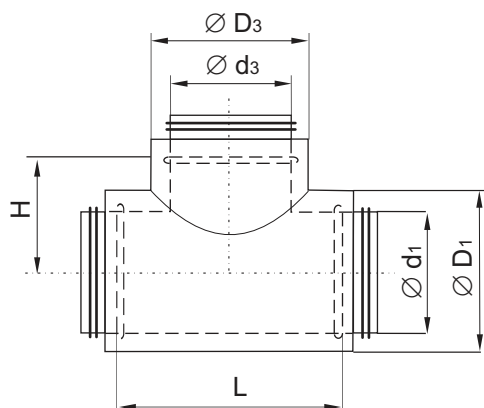
Ø d ₁ [mm]	Ø d ₂ [mm]	L [mm]	Izolacja 25 mm			Izolacja 50 mm		
			Ø D ₁ [mm]	Ø D ₂ [mm]	Waga [kg]	Ø D ₁ [mm]	Ø D ₂ [mm]	Waga [kg]
355	100	435	400	150	5,5	450	200	6,3
	125	395		180	5,3		224	6,1
	150	370		200	5,2		250	5,9
	200	303		250	4,1		300	5,8
	224	270		280	4,2		-	-
	250	234		300	4,3		355	6,0
	300	164		350	4,4		400	6,1
	400	100		520	450		150	7,3
125		490	180	7,1		224	7,6	
150		440	200	6,6		250	7,4	
200		390	250	6,2		300	7,0	
224		355	280	5,9		-	-	
250		321	300	5,1		355	6,9	
300		314	350	5,2		400	7,2	
355		185	400	5,4		450	7,4	
450	100	590	500	150	8,7	560	200	10,2
	125	550		180	8,6		224	9,9
	150	530		200	8,3		250	9,7
	200	458		250	7,8		300	8,7
	224	426		280	7,6		-	-
	250	390		300	7,2		355	8,6
	300	321		350	5,8		400	8,5
	355	254		400	5,9		450	8,3
	400	186		450	6,1		500	8,4
	500	100		660	560		150	10,7
125		625	180	10,3		224	11,5	
150		600	200	10,1		250	10,8	
200		530	250	9,4		300	10,6	
224		500	280	9,2		-	-	
250		458	300	9,0		355	9,9	
300		426	350	8,4		400	9,5	
355		321	400	6,8		450	8,6	
400		257	450	6,9		500	8,9	
450		190	500	7,2		600	9,1	
600	100	780	-	-	-	710	200	13,3
	125	750		-	-		224	13,2
	150	720		-	-		250	13,1
	200	680		-	-		300	12,9
	224	645		-	-		-	-
	250	620		-	-		355	12,8
	300	550		-	-		400	12,6
	355	478		-	-		450	12,6
	400	410		-	-		500	12,5
	450	341		-	-		560	12,4
	500	277		-	-		600	12,6

Redukcja symetryczna RSMI...

Tabela 6 - cd. Wymiary redukcji izolowanych RSMI25, RSMI50.

Ø d ₁ [mm]	Ø d ₂ [mm]	L [mm]	Izolacja 25 mm			Izolacja 50 mm		
			Ø D ₁ [mm]	Ø D ₂ [mm]	Waga [kg]	Ø D ₁ [mm]	Ø D ₂ [mm]	Waga [kg]
710	100	895	-	-	-	800	200	14,6
	125	860	-	-	-	-	224	14,6
	150	820	-	-	-	-	250	14,5
	200	780	-	-	-	-	300	14,4
	224	720	-	-	-	-	-	-
	250	680	-	-	-	-	355	14,3
	300	645	-	-	-	-	400	14,2
	355	620	-	-	-	-	450	14,4
	400	570	-	-	-	-	500	14,4
	450	500	-	-	-	-	560	14,6
	500	430	-	-	-	-	600	14,7
	600	296	-	-	-	-	710	14,9

Trójnik izolowany TI... -90



OPIS:

Trójnik izolowany TI25-90, TI50-90.
Uszczelka na przewodzie wewnętrznym. Izolacja o grubości 25 lub 50 mm.

OZNACZENIE: TI...-90 - Ød₁ / Ød₃ / mat.

Typ _____
TI25-90, TI50-90
Średnica wew. d₁ [mm] _____
Średnica wew. d₃ [mm] _____
Materiał _____
Blacha ocynkowana 1.0226 (wg PN-EN 10346)
Stal nierdzewna 1.4301 (wg PN-EN 10088)
Aluminium 5754 (wg PN-EN 573)

Tabela 7. Wymiary trójników izolowanych TI25-90, TI50-90.

Ø d ₁ [mm]	Ø d ₃ [mm]	Izolacja 25 mm					Izolacja 50 mm				
		Ø D ₁ [mm]	Ø D ₃ [mm]	L [mm]	H [mm]	Waga [kg]	Ø D ₁ [mm]	Ø D ₃ [mm]	L [mm]	H [mm]	Waga [kg]
100	100	150	150	250	95	1,8	200	200	300	125	2,7
125	100	180	150	250	110	1,9	224	200	300	135	2,9
	125	180	180	280	115	2,5		224	330	135	3,3
150	100	200	150	250	120	2,3	250	200	300	150	3,5
	125		180	280	125	2,8		224	330	150	3,8
	150		200	300	125	3,1		250	350	150	4,2
200	100	250	150	250	145	3,3	300	200	300	175	4,8
	125		180	280	150	3,6		224	330	175	5,1
	150		200	300	150	3,7		250	350	175	5,4
	200		250	350	150	4,6		280	400	225	6,3
224	100	280	150	250	145	3,8	-	-	300	175	5,2
	125		180	280	150	3,9	-	-	330	185	5,3
	150		200	300	150	4,0	-	-	350	185	5,4
	200		250	350	150	4,1	-	-	400	225	5,5
	224		280	380	150	4,1	-	-	430	250	5,6
250	100	300	150	250	170	4,2	350	200	300	205	5,6
	125		180	280	175	4,5		224	330	205	5,9
	150		200	300	175	5,2		250	350	205	6,2
	200		250	350	175	6,2		300	400	255	7,3
	224		280	380	175	6,6		-	430	265	8,2
	250		300	400	225	7,1		355	450	265	9,4

Trójnik izolowany TI...-90

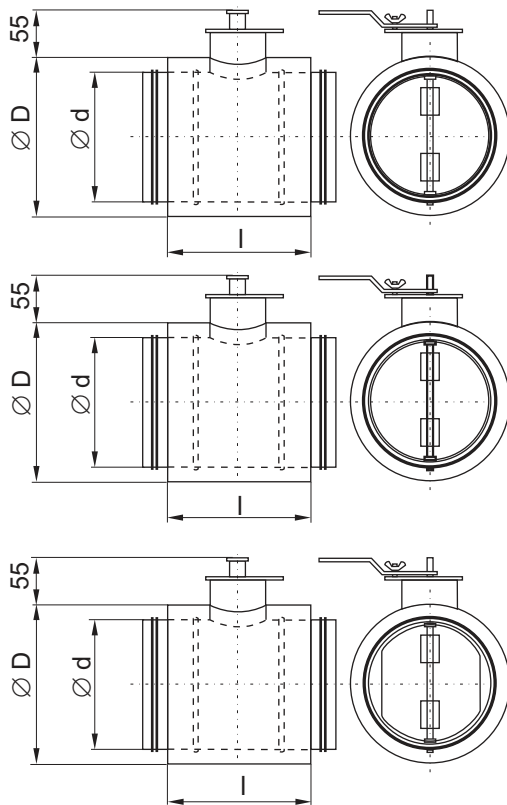
Ø d ₁ [mm]	Ø d ₃ [mm]	Izolacja 25 mm					Izolacja 50 mm				
		Ø D ₁ [mm]	Ø D ₃ [mm]	L [mm]	H [mm]	Waga [kg]	Ø D ₁ [mm]	Ø D ₃ [mm]	L [mm]	H [mm]	Waga [kg]
300	100	355	150	250	200	5,1	400	200	300	225	6,8
	125		180	280	205	5,6		224	330	225	7,2
	150		200	300	205	5,8		250	350	225	7,8
	200		250	350	210	6,9		300	400	280	9,4
	224		280	380	220	7,4		-	-	-	-
	250		300	400	250	7,8		355	450	290	11,2
	300		350	450	260	8,6		400	500	290	12,4
355	100	400	150	250	250	6,2	450	450	300	250	8,2
	125		180	280	250	6,5		224	330	250	8,3
	150		200	300	225	6,7		250	350	250	9,2
	200		250	350	225	8,1		300	400	300	10,8
	224		280	380	240	8,7		-	-	-	-
	250		300	400	280	9,2		355	450	310	12,3
	300		350	450	290	10,6		400	500	310	13,4
400	100	450	150	250	280	7,8	500	200	300	280	9,4
	125		180	280	280	8,2		224	324	315	10,2
	150		200	300	290	8,6		250	350	315	10,9
	200		250	350	250	9,7		300	400	325	12,3
	224		280	380	270	10,5		-	-	-	-
	250		300	400	300	11,4		355	450	335	13,8
	300		350	450	310	12,4		400	500	335	15,3
	355		400	500	310	14,1		450	550	335	17,3
	400		450	550	310	14,7		500	600	340	18,7
450	100	500	150	250	300	9,4	560	200	400	305	10,9
	125		180	280	300	9,6		224	330	350	11,8
	150		200	300	315	10,3		250	350	350	12,2
	200		250	350	280	11,2		300	400	350	14,2
	224		280	380	300	12,6		-	-	-	-
	250		300	400	325	13,2		355	450	370	16,3
	300		350	450	340	14,2		400	500	370	17,5
	355		400	500	340	16,1		450	550	370	19,6
	400		450	550	340	16,6		500	600	370	20,4
	450		500	600	340	17,8		560	660	370	22,9
500	100	560	150	250	250	10,3	600	200	300	340	11,8
	125		180	280	280	10,7		224	324	370	12,9
	150		200	300	330	11,1		250	350	370	13,0
	200		250	350	400	12,3		300	400	380	15,2
	224		280	380	430	13,6		-	-	-	-
	250		300	400	450	14,8		355	450	390	17,6
	300		350	450	530	16,7		400	500	390	18,5
	355		400	500	570	18,3		450	550	390	23,3
	400		450	550	620	18,6		500	600	390	24,9
	450		500	600	680	19,7		560	660	390	26,4
	500		560	660	750	21,3		600	700	390	27,7

Trójkąt izolowany TI...-90

Tabela 7 - cd. Wymiary trójkątów izolowanych TI25-90, TI50-90.

Ø d ₁ [mm]	Ø d ₃ [mm]	Izolacja 25 mm					Izolacja 50 mm				
		Ø D ₁ [mm]	Ø D ₃ [mm]	L [mm]	H [mm]	Waga [kg]	Ø D ₁ [mm]	Ø D ₃ [mm]	L [mm]	H [mm]	Waga [kg]
600	100	-	-	-	-	-	710	200	300	420	29,1
	125	-	-	-	-	-		224	324	420	30,2
	150	-	-	-	-	-		250	350	445	31,4
	200	-	-	-	-	-		300	400	445	33,8
	224	-	-	-	-	-		-	-	-	-
	250	-	-	-	-	-		355	450	445	36,1
	300	-	-	-	-	-		400	500	445	37,5
	355	-	-	-	-	-		450	550	445	40,3
	400	-	-	-	-	-		500	600	450	42,1
	450	-	-	-	-	-		550	650	450	44,3
	500	-	-	-	-	-		600	700	450	45,8
	600	-	-	-	-	-		710	810	450	47,9
	710	100	-	-	-	-		-	800	200	300
125		-	-	-	-	-	224	324		460	33,6
150		-	-	-	-	-	250	350		490	34,3
200		-	-	-	-	-	300	400		490	36,2
224		-	-	-	-	-	-	-		-	-
250		-	-	-	-	-	355	450		490	38,4
300		-	-	-	-	-	400	500		490	41,7
355		-	-	-	-	-	450	550		490	44,2
400		-	-	-	-	-	500	600		490	46,7
450		-	-	-	-	-	560	660		500	48,9
500		-	-	-	-	-	600	700		500	50,8
600		-	-	-	-	-	710	810		500	54,2
710		-	-	-	-	-	800	900		500	58,7

Przepustnica PRI...



PRIS...

PRIN...

PRIR...



OPIS:

Przepustnice typu PRI... sterowane ręcznie, z izolacją, posiadają mosiężne tulejki mocujące oś przesłony. Posiadają podwyższoną odporność na temperaturę.

Wykonywane są w sześciu wersjach:

PRIS25, PRIS50 - szczelna, z gumowym uszczelnieniem na obwodzie przesłony regulującej, stosowana tam, gdzie potrzebne jest całkowite odcięcie przepływu powietrza
PRIN25, PRIN50 - nieszczelna, bez uszczelnienia przesłony regulującej, stosowana do regulowania wydatków w odgałęzieniach.

PRIR25, PRIR50 - przepustnica regulująca, uniemożliwia całkowite odcięcie przepływu strumienia powietrza, stosowana do regulacji wydajności na przykład w nawiewnikach. Izolacja o grubości 25 lub 50 mm.

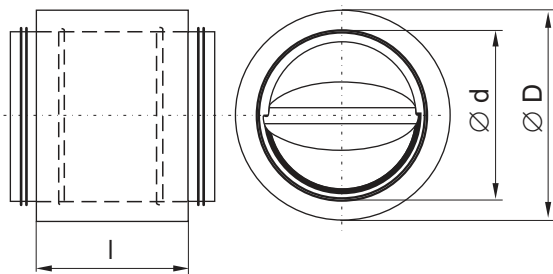
OZNACZENIE: PRI... - Ød / mat.

Typ _____
 PRIS25, PRIS50 - szczelna
 PRIN25, PRIN50 - nieszczelna
 PRIR25, PRIR50 - regulacyjna
 Średnica wew. d [mm] _____
 Materiał _____
 Blacha ocynk. 1.0226 (wg PN-EN 10346)
 Stal nierdzewna 1.4301 (wg PN-EN 10088)

Tabela 8. Wymiary przepustnic ręcznych izolowanych PRIS, PRIN, PRIR z izolacją o grubości 25 lub 50 mm.

Ø d [mm]	l [mm]	Izolacja 25 mm		Izolacja 50 mm	
		Ø D [mm]	Waga [kg]	Ø D [mm]	Waga [kg]
100	110	150	1,2	200	1,3
125	110	180	1,3	224	1,6
150	110	200	1,5	250	1,9
200	110	250	1,7	300	2,3
224	160	280	2,4	-	-
250	160	300	3,5	355	3,9
300	220	355	5,5	400	6,2
355	220	400	5,9	450	7,1
400	260	450	7,1	500	8,1
450	320	500	7,8	560	9,2
500	420	560	9,7	600	11,2
600	510	-	-	710	12,9

Kłapa zwrotna KZI...



OPIS:

Kłapa zwrotna KZI25, KZI50 przewidziana jest do zastosowania w instalacjach wentylacyjnych nisko i średniociśnieniowych. Stosuje się ją w przewodach poziomych. W przypadku zaniku przepływu w przewodzie, kłapa, pod wpływem grawitacji zamyka jego przekrój. Izolacja o grubości 25 lub 50 mm.

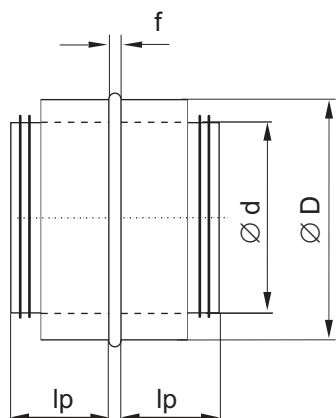
OZNACZENIE: KZI... - Ød / mat.

Typ _____
KZI25, KZI50
 Średnica wew. d [mm] _____
 Materiał _____
Blacha ocynkowana 1.0226 (wg PN-EN 10346)
Stal nierdzewna 1.4301 (wg PN-EN 10088)
Aluminium 5754 (wg PN-EN 573)

Tabela 9. Wymiary kłap zwrotnych izolowanych KZI25, KZI50.

Ø d [mm]	l [mm]	Izolacja 25 mm		Izolacja 50 mm	
		Ø D [mm]	Waga [kg]	Ø D [mm]	Waga [kg]
100	130	150	0,8	200	1,0
125	130	180	0,9	224	1,2
150	130	200	1,0	250	1,5
200	130	250	1,2	300	1,9
224	250	280	1,8	-	-
250	250	300	2,7	355	3,2
300	250	355	4,8	400	5,7
355	250	400	5,0	450	6,6
400	250	450	6,2	500	7,4

Złączka wewnętrzna NI...



OPIS:

Złączka wewnętrzna NI25, NI50 (Nypel) umożliwiająca połączenie dwóch elementów systemu przewodów. Izolacja o grubości 25 lub 50 mm.

Uszczelka montowana na przewodzie wewnętrznym.

OZNACZENIE: NI... - Ød / mat.

Typ NI25, NI50

Średnica wew. d [mm]

Materiał

Blacha ocynkowana 1.0226 (wg PN-EN 10346)

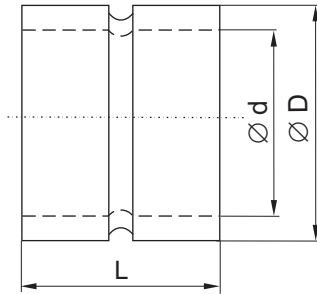
Stal nierdzewna 1.4301 (wg PN-EN 10088)

Aluminium 5754 (wg PN-EN 573)

Tabela 10. Wymiary złączek izolowanych (nypli) NI25, NI50.

Ø d [mm]	Izolacja 25 mm		Izolacja 50 mm	
	Ø D [mm]	Waga [kg]	Ø D [mm]	Waga [kg]
100	150	0,5	200	0,6
125	180	0,6	224	0,7
150	200	0,7	250	0,8
200	250	0,8	300	1,0
224	280	0,9	-	-
250	300	1,0	355	1,4
300	355	1,2	400	1,9
355	400	1,7	450	2,5
400	450	2,2	500	3,1
450	500	2,8	560	3,4
500	560	3,6	600	3,9
600	-	-	710	4,3
710	-	-	800	4,6

Złączka zewnętrzna MI...



OPIS:

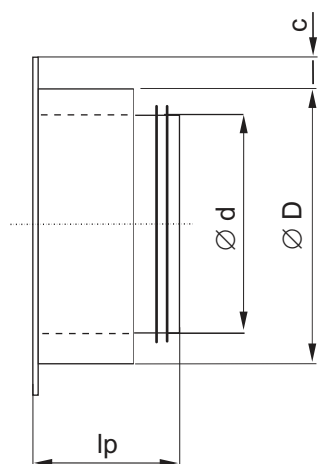
Złączka zewnętrzna MI25, MI50 (Mufa) umożliwiająca połączenie dwóch elementów systemu przewodów. Izolacja o grubości 25 lub 50 mm.

OZNACZENIE: MI... - Ød / mat.

Typ _____
MI25, MI50
 Średnica wew. d [mm] _____
 Materiał _____
Blacha ocynkowana 1.0226 (wg PN-EN 10346)
Stal nierdzewna 1.4301 (wg PN-EN 10088)
Aluminium 5754 (wg PN-EN 573)

Tabela 11. Wymiary złączek izolowanych (muf) MI25, MI50.

Ø d [mm]	L [mm]	Izolacja 25 mm		Izolacja 50 mm	
		Ø D [mm]	Waga [kg]	Ø D [mm]	Waga [kg]
100	86	150	0,4	200	0,5
125	86	180	0,6	224	0,7
150	86	200	0,7	250	0,8
200	86	250	0,8	300	1,0
224	86	280	0,9	-	-
250	86	300	1,0	355	1,4
300	86	355	1,2	400	1,9
355	128	400	1,7	450	2,5
400	168	450	2,2	500	3,1
450	168	500	2,8	560	3,4
500	168	560	3,6	600	3,9
600	168	-	-	710	4,3
710	212	-	-	800	4,6



Króciec Kl...



OPIS:

Króciec KI25, KI50 umożliwia przyłączenie kanału o przekroju okrągłym do kanału o przekroju prostokątnym. Izolacja o grubości 25 lub 50 mm.

OZNACZENIE: Kl... - Ød / mat.

Typ _____
KI25, KI50
 Średnica wew. d [mm] _____
 Materiał _____
Blacha ocynkowana 1.0226 (wg PN-EN 10346)
Stal nierdzewna 1.4301 (wg PN-EN 10088)
Aluminium 5754 (wg PN-EN 573)

Tabela 12. Wymiary króćców izolowanych KI25, KI50.

Ø d [mm]	c [mm]	Izolacja 25 mm		Izolacja 50 mm	
		Ø D [mm]	Waga [kg]	Ø D [mm]	Waga [kg]
100	10	150	0,2	200	0,3
125	10	180	0,3	224	0,4
150	10	200	0,4	250	0,5
200	10	250	0,4	300	0,6
224	10	280	0,5	-	-
250	10	300	0,7	355	0,8
300	10	355	0,9	400	1,1
355	10	400	1,2	450	1,3
400	10	450	1,5	500	1,6
450	10	500	1,8	560	2,0
500	10	560	2,1	600	2,2
600	10	-	-	710	2,4
710	10	-	-	800	2,5



Ciecholewski - Wentylacje Sp. z o.o.
Koźmin 30, 83-236 Pogódki
woj. pomorskie
tel. +48 58 530 43 40
tel. +48 58 588 12 00
fax. +48 58 588 12 08
www.wentylacje.pl

15-12-2021